



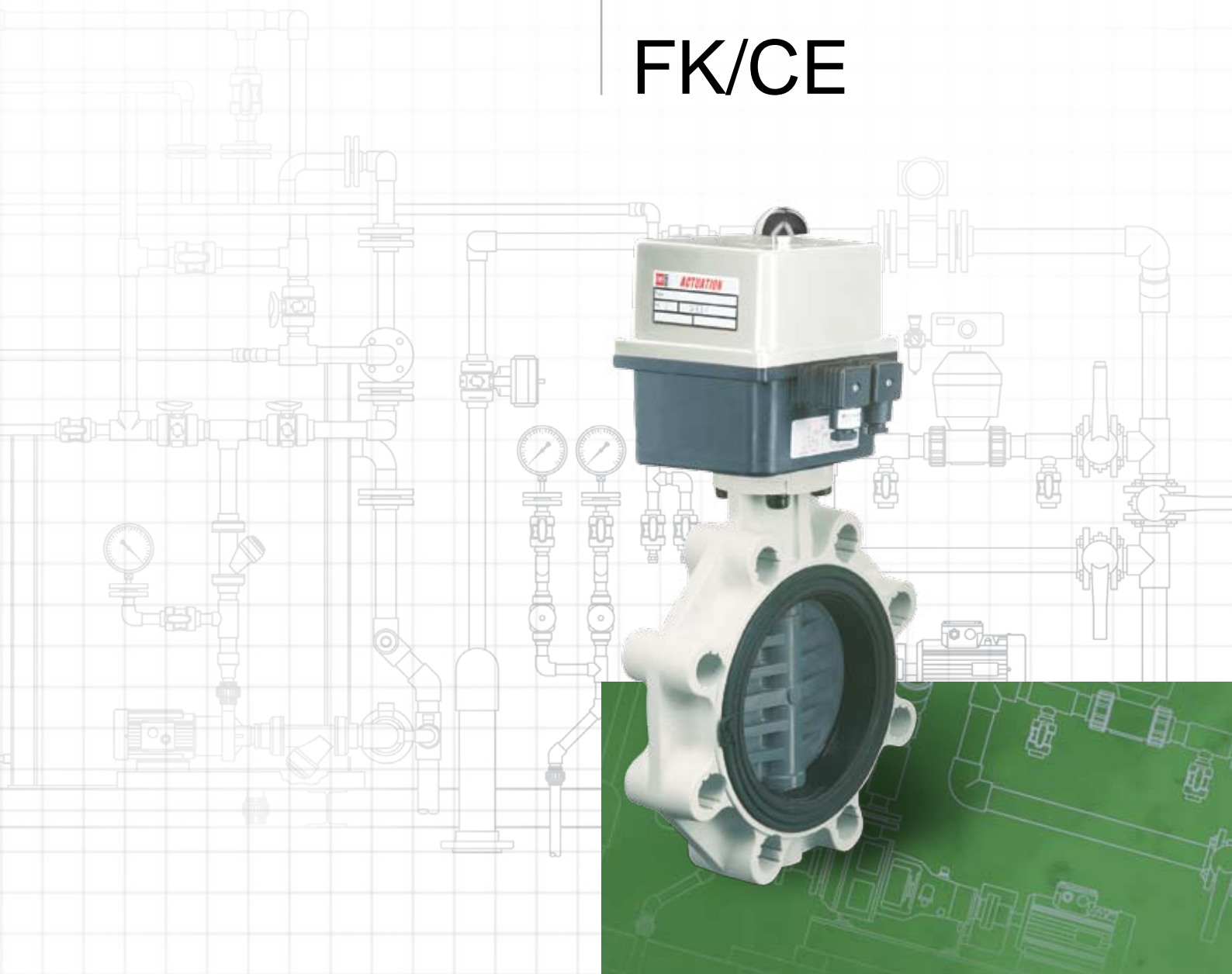
Valvola a farfalla a comando elettrico

Electrically actuated butterfly valve

Vanne à papillon à commande
électrique

Absperrklappe mit elektrischem
Antrieb

FK/CE



I dati del presente prospetto sono forniti in buona fede. La FIP non si assume alcuna responsabilità su quei dati non direttamente derivati da norme internazionali. La FIP si riserva di apportarvi qualsiasi modifica.

The data given in this leaflet are offered in good faith. No liability can be accepted concerning technical data that are not directly covered by recognized international standards. FIP reserves the right to carry out any modification to the products shown in this leaflet.

Les données contenues dans cette brochure sont fournies en bonne foi. FIP n'assume aucune responsabilité pour les données qui ne dérivent pas directement des normes internationales. FIP garde le droit d'apporter toute modification aux produits présentés dans cette brochure.

Alle Daten dieser Druckschrift wurden nach bestem Wissen angegeben, jedoch besteht keine Verbindlichkeit, sofern sie nicht direkt internationalen Normen entnommen wurden. Die Änderung von Maßen oder Ausführungen bleibt FIP vorbehalten.

FK / CE

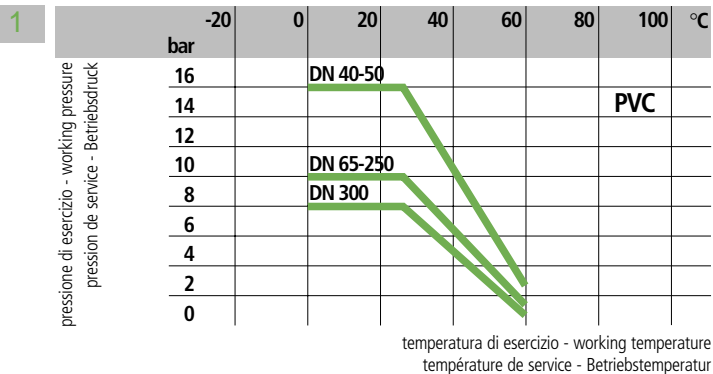


LEGENDA

MATERIALE DEL DISCO	DISC MATERIAL	MATÉRIAL DU PAPILLON	KLAPPENSCHIBE WERKSTOFF	
FKOV	FKOM	FKOC	FKOA	FKOF
PVC-U	PP-H	PVC-C	ABS	PVDF

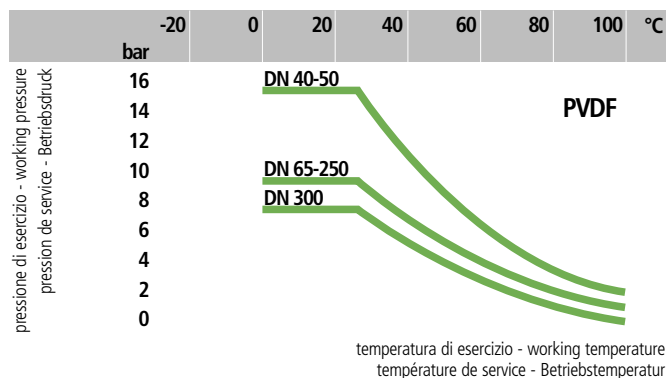
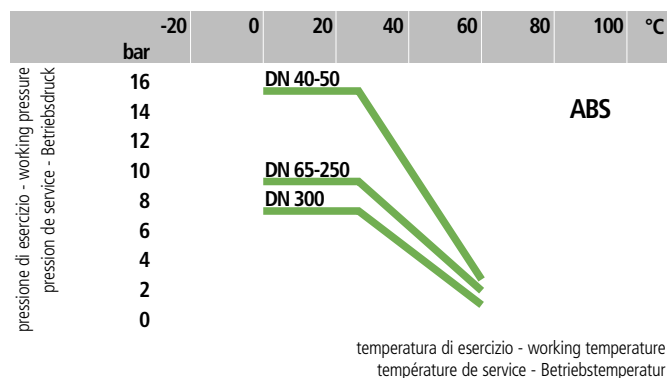
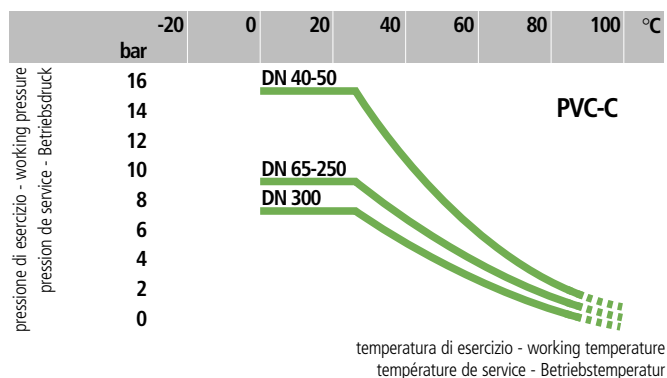
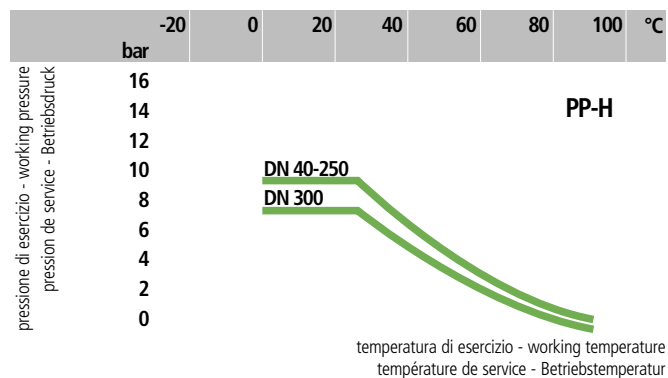
**Dati
Tecnici**

**Technical
Data**



**Données
Techniques**

**Technische
Daten**



1

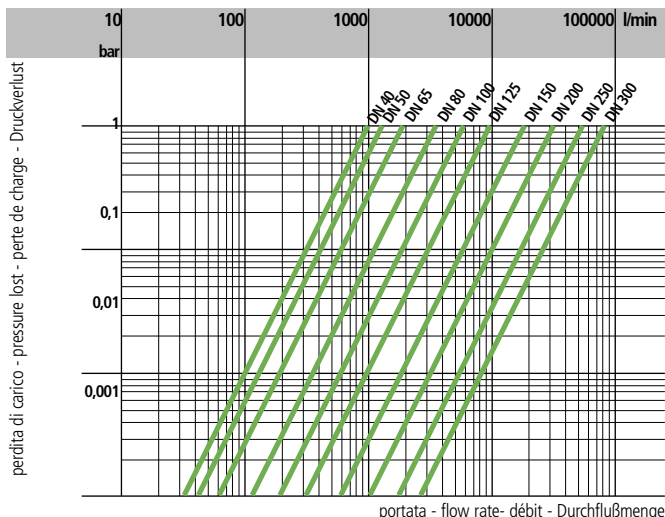
Per l'impiego del PVC-C con temperature di esercizio superiori a 90°, si consiglia di contattare il servizio tecnico.

For PVC-C usage with working temperature higher than 90° C please contact the technical service.

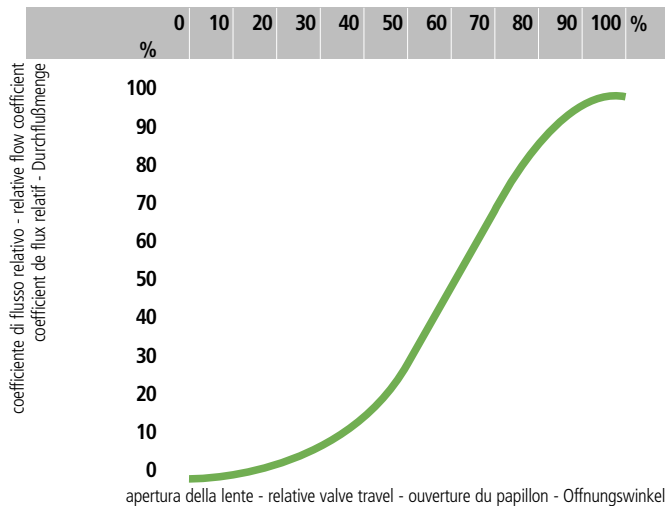
Avant d'utiliser le PVC-C à température de service au-dessus de 90° C nous vous prions de contacter le service technique.

Für Anwendungen von PVC-C mit Betriebstemperaturen höher als 90° C, bitte wenden Sie sich an den technischen Verkauf.

2



3



4

DN	40	50	65	80	100	125	150	200	250	300
k_{v100}	1000	1285	1700	3550	5900	9850	18700	30500	53200	81600

2

3

4

Coefficiente di flusso K_{v100}
 Per coefficiente di flusso K_{v100} si intende la portata Q in litri al minuto di acqua a 20° C che genera una perdita di carico $\Delta p=1$ bar per una determinata apertura della valvola.
 I valori K_{v100} indicati in tabella si intendono per valvola completamente aperta.

Flow coefficient K_{v100}
 K_{v100} is the number of litres per minute of water at a temperature of 20° C that will flow through a valve with a one-bar pressure differential at a specified rate.
 The K_{v100} values shown in the table are calculated with the valve completely open.

Coefficient de débit K_{v100}
 K_{v100} est le nombre de litres par minute d'eau, à une température de 20° C, qui s'écoule dans une vanne de régulation avec une pression différentielle de 1 bar, à une vitesse donnée.
 Les valeurs K_{v100} indiquées sur la table sont évaluées lorsque le robinet est entièrement ouvert.

Kv100 - Werte, diese Werte geben den Durchsatz in l/min für Wasser bei 20°C und einer Druckdifferenz von 1 bar bei völlig geöffneter Armatur an.

Dimensioni

Dimensions

Dimensions

Dimensionen

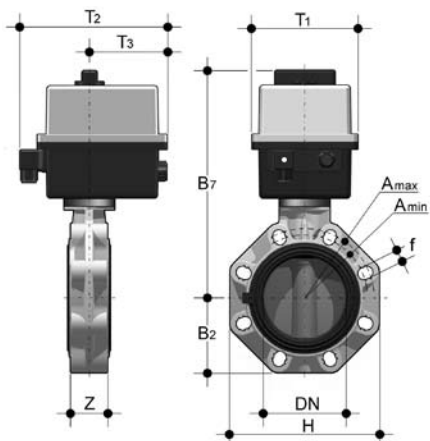
FKOV/CE FKOM/CE FKOF/CE FKOC/CE FKOA/CE

VALVOLA A FARFALLA
a comando elettrico con disco in
PVC-U, PP-H, PVDF, PVC-C, ABS

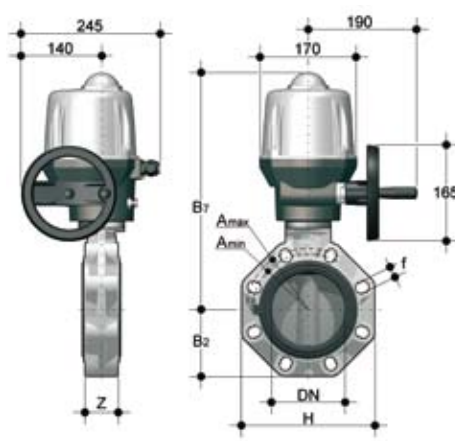
BUTTERFLY VALVE electrically actu-
ated with
PVC-U, PP-H, PVDF, PVC-C, ABS disc

VANNE PAPILLON à commande
électrique double effet papillon en
PVC-U, PP-H, PVDF, PVC-C, ABS

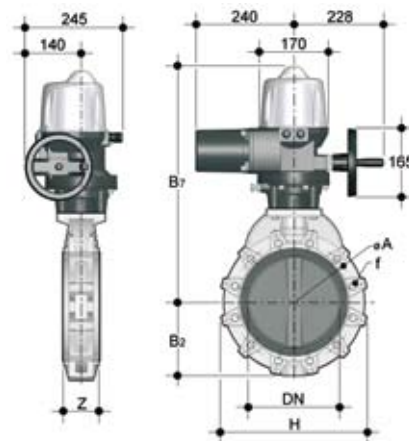
ABS PERRKLAPPE mit Elektro-Antrieb
PVC-U, PP-H, PVDF, PVC-C, ABS



DN 40-100



DN 125-200



DN 250-300

d	DN	PN	B ₂	B ₇	T ₁	T ₂	T ₃	H	Z	A _{min}	A _{max}	ØA	f	U	g
50	40	16	60	253	92	189	91	132	33	99	109	-	19	4	2074
63	50	16	70	259	92	189	91	147	43	115	125,5	-	19	4	2254
75	65	10	80	266	92	189	91	165	46	128	144	-	19	4	2500
90	80	10	93	308	128	204	95,5	185	49	145	160	-	19	8	4200
110	100	10	107	322	128	204	95,5	211	56	165	190	-	19	8	4550
*125	125	10	120	425	-	-	-	240	64	204	215	-	23	8	8150
140	125	10	120	425	-	-	-	240	64	204	215	-	23	8	8150
160	150	10	134	438	-	-	-	268	70	230	242	-	23	8	8900
**200	200	10	161	485	-	-	-	323	71	280	298	-	23	8	11600
225	200	10	161	485	-	-	-	323	71	280	298	-	23	8	11600
***250	250	10	210	597	-	-	-	405	114	-	-	350	22	12	32000
***280	250	10	210	597	-	-	-	405	114	-	-	350	22	12	32000
***315	300	8	245	654	-	-	-	475	114	-	-	400	22	12	39000
****10"	250	10	210	597	-	-	-	405	114	-	-	362	25,4	12	32000
****12"	300	8	245	654	-	-	-	475	114	-	-	432	25,4	12	39000

Pesi riferiti alla valvola con disco
in PVC-U

Weights relevant to valve with
PVC-U disc

Poids des vannes avec papillon en
PVC-U

Tabellen gültig für PVC-U

* FKOV d 140 con collari adattatori
speciali d 125
** FKOV d 225 con collari adattatori
speciali d 200
*** ISO-DIN
**** ANSI B.16.5 150

* FKOV d 140 with special adaptor stubs
d 125
** FKOV d 225 with special adaptor
stubs d 200
*** ISO-DIN
**** ANSI B.16.5 150

* FKOV d 140 avec collets d'adaptator
stubs d 125
** FKOV d 225 avec collets d'adaptator
stubs d 200
*** ISO-DIN
**** ANSI B.16.5 150

* FKOV d 140 mit besonderen
Bundbuchsen d 125
** FKOV d 225 mit besonderen
Bundbuchsen d 200
*** ISO-DIN
**** ANSI B.16.5 150

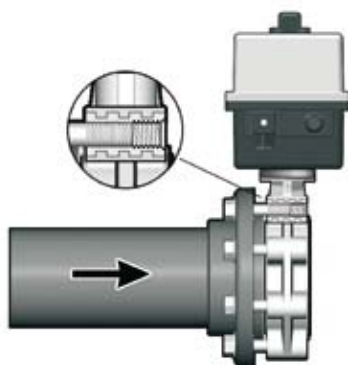
FK LUG

Le valvole FK versione Lug sono realizzate da un corpo in PP-GR entro il quale sono incorporati, durante il processo di stampaggio degli inserti filettati in acciaio inossidabile AISI 316. Tale versione permette di fissare direttamente i tiranti al corpo valvola in modo che possa essere utilizzata come fine linea. Nelle operazioni di manutenzione si può disconnettere la flangia a valle, mantenendo la tubazione in pressione.

The FK Lug version valves are made in PP-GR with threaded stainless steel AISI 316 inserts moulded in. This version allows to fix the bolts directly to the valve body in order to use it as end of line valve. During maintenance operation it's possible to disconnect the down-stream flange and stub with pressure into the up-stream pipeline.

Les vannes à papillon FK version Lug sont en PP-GR avec inserts taraudés en acier inoxydable AISI 316 moulés dans le corps. La version LUG permet de fixer les boulons directement sur le corps de vanne afin d'utiliser celle-ci en fin de ligne. Au cours des opérations de maintenance, il est possible de démonter le collet et la bride en aval, avec maintien de la pression en amont dans la tuyauterie.

Die FK Absperrklappen (Lug Ausführung) werden aus der Standard- Ausführung hergestellt. Die AISI 316 Einlegeteile werden ins PP-GR Gehäuse während des Fertigungsprozesses mit eingespritzt. Diese Gestaltung erlaubt die direkte Montage der Bolzen im FK Körper, so kann diese Klappe am Leitungsende montiert werden. Während der Wartung kann die drucklose Flanschseite demontiert werden und die Rohrleitung unter Druck bleiben.



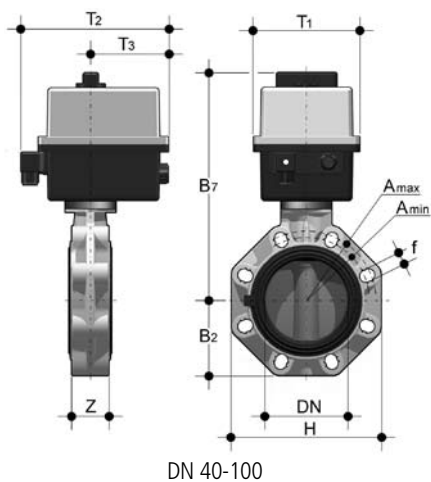
FKOV/CE FKOM/CE FKOF/CE FKOC/CE FKOA/CE LUG

VALVOLA A FARFALLA LUG a comando elettrico con disco in PVC-U, PP-H, PVDF, PVC-C, ABS Standard: DIN2501 o ANSI 150

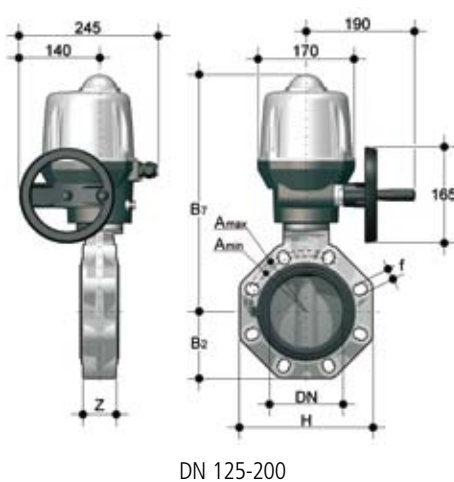
LUG BUTTERFLY VALVE electrically actuated with PVC-U, PP-H, PVDF, PVC-C, ABS disc Standard: DIN2501 or ANSI 150

VANNE PAPILLON LUG à commande électrique papillon en PVC-U, PP-H, PVDF, PVC-C, ABS Standard: DIN 2501 ou ANSI 150

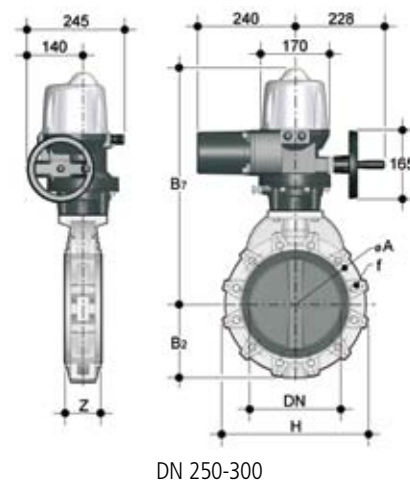
ABSPERRKLAPPE LUG mit Elektro-Antrieb, mit PVC-U, PP-H, PVDF, PVC-C, ABS Klappe Standard: DIN2501 oder ANSI 150



DN 40-100



DN 125-200



DN 250-300

ISO DIN	d ANSI	DN	PN	B ₂	B ₇	T ₁	T ₂	T ₃	H	Z	ISO DIN	∅A ANSI	ISO DIN	f ANSI	U	g
75	2" 1/2	65	10	80	266	92	189	91	165	46	145	145	M16	5/8"	4	2900
90	3"	80	10	93	308	128	204	95,5	185	49	160	160	M16	5/8"	8	5000
110	4"	100	10	107	322	128	204	95,5	211	56	180	180	M16	5/8"	8	5350
140	5"	125	10	120	425	-	-	-	240	64	210	210	M16	3/4"	8	9750
160	6"	150	10	134	438	-	-	-	268	70	240	240	M20	3/4"	8	10500
225	8"	200	10	161	485	-	-	-	323	71	295	295	M20	3/4"	8	13200
-	10"	250	6	210	597	-	-	-	405	114	-	362	-	7/8"	12	36800
-	12"	300	6	245	654	-	-	-	475	114	-	432	-	7/8"	12	43800

Pesi riferiti alla valvola con disco in PVC-U

Weights relevant to valve with PVC-U disc

Poids des vannes avec papillon en PVC-U

Tabellen gültig für PVC-U

Automatismi

-
-
-
-
-
-
-
-
-
-
-
-
-
-
-
-
-
-
-
-

Actuators

-
-
-
-
-
-
-
-
-
-
-
-
-
-
-
-
-
-
-
-

Automatismes

Actionneur électrique avec plastic capotage
 Température: -10° C / +55° C
 Raccordement électrique
 Alimentation:
 connecteur DIN 43650 3P+T
 (DN 40÷100)
 raccord ISO M20
 (DN 125÷300)
 Fin de course: raccord ISO M20

Equipement standard:

-
-
-
-
-
-
-
-
-
-
-
-
-
-
-
-
-
-
-
-

Antriebe

-
-
-
-
-
-
-
-
-
-
-
-
-
-
-
-
-
-
-
-

**Dati
Tecnici**

**Technical
Data**

**Données
Techniques**

**Technische
Daten**

	DN40-65			DN80-100			DN125-150			DN200		DN250-300		
	DC	AC/DC	AC	DC	AC/DC	AC	DC	AC/DC	AC	DC	AC/DC	AC	AC/DC	AC
Alimentazione Power supply Tension d'alimentation Betriebsspannung	12 V*			12 V*		90-240V	12 V		90-240V	12 V		90-240V	24 V	230 V
Potenza Power Puissance Aufnahmeleistung	15 W			45 W		45 W	45 W		45 W	45 W		45 W	100 VA (AC) 125 VA (DC)	250 W
Tempo di manovra Working time Temp de manoeuvre Stellzeit	7-12 s			10-12 s		14-15 s	30 s		30 s	60 s		60s	43 s	38 s
Esercizio CEI34 Duty rating CEI34 Durée sous tension CEI34 Einschaltdauer CEI34	50%			50%		30%	50%		50%	50%		50%	50%	50%
Protezione Enclosure Protection Schutklasse	IP66			IP66		IP65	IP67		IP67	IP67		IP67	IP67	IP67
Frequenza Frequency Fréquence Frequenz	50/60 Hz			50/60 Hz		50/60 Hz	50/60 Hz		50/60 Hz	50/60 Hz		50/60 Hz	50/60 Hz	50/60 Hz

* Su richiesta

* On request

* Sur demande

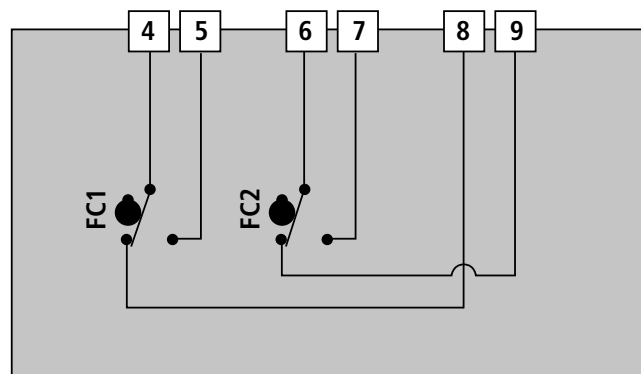
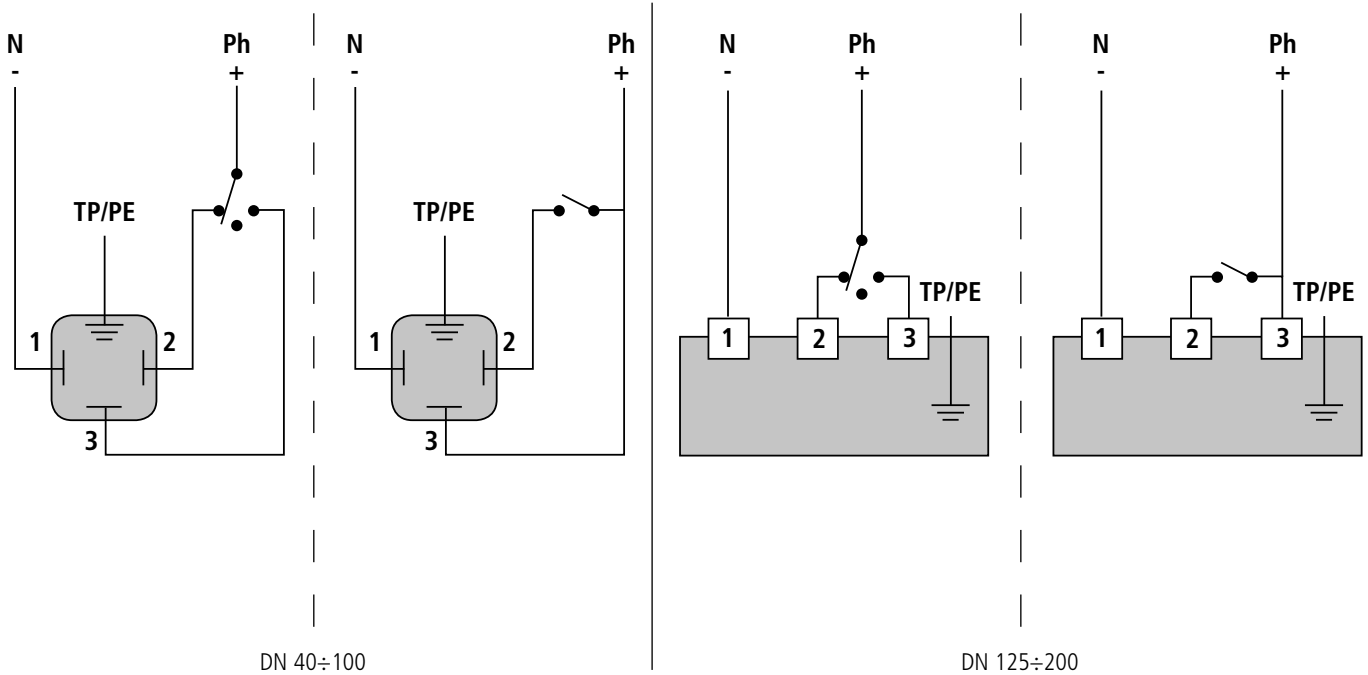
Schema elettrico

Electric wiring

Schema électrique

Elektrische
Verbindung

DN 40÷200



DN 40÷200

FINE CORSA AUSILIARI

FC1 Fine corsa ausiliario Apertura
FC2 Fine corsa ausiliario Chiusura

- 4 Comune FC1
- 5 Aperto FC1
- 6 Comune FC2
- 7 Aperto FC2
- 8 Chiuso FC1
- 9 Chiuso FC2

AUXILIARY LIMIT SWITCHES

FC1 Auxiliary limit switch Open
FC2 Auxiliary limit switch Closed

- 4 Common FC1
- 5 Open FC1
- 6 Common FC2
- 7 Open FC2
- 8 Closed FC1
- 9 Closed FC2

FIN DE COURSE AUXILIARE

FC1 Fin de course auxiliaire Ouvert
FC2 Fin de course auxiliaire Fermé

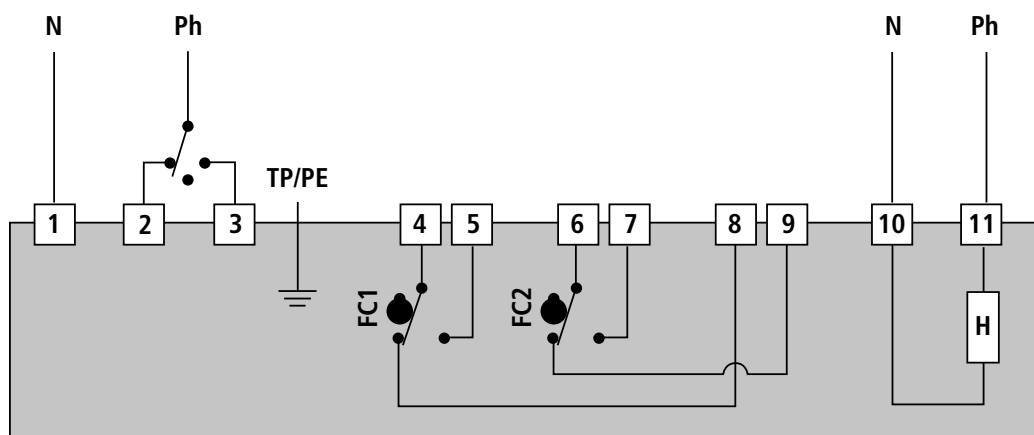
- 4 Commune FC1
- 5 Ouvert FC1
- 6 Commune FC2
- 7 Ouvert FC2
- 8 Fermé FC1
- 9 Fermé FC2

ENDSCHALTER

FC1 Endschalter Auf
FC2 Endschalter Zu

- 4 Gemeinsam FC1
- 5 Auf FC1
- 6 Gemeinsam FC2
- 7 Auf FC2
- 8 Zu FC1
- 9 Zu FC2

DN 250-300 (230V AC)



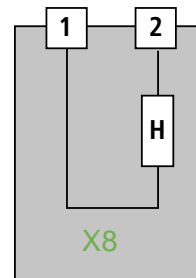
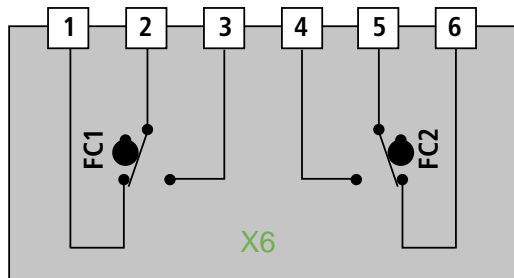
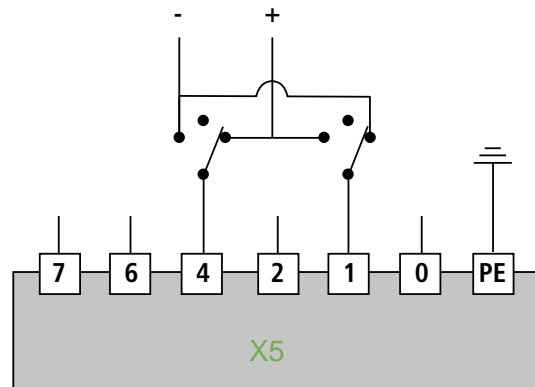
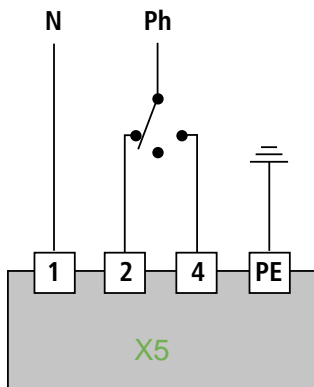
Schema elettrico

Electric wiring

Schema électrique

Elektrische Verbindung

DN 250-300 (24V AC/ 24V DC)



**Posizionamento
delle lunette**
Inserts positioning
**Positionnement des
entretoises**
**Positionen der
Zentriereinsätze**

	SERIE 1 *	SERIE 2 **	SERIE 3 ***	SERIE 4 ****	SERIE 5 *****	SERIE 6 *****
d 50 DN 40	Pos. 1	Pos. 2	Pos. 1	Pos. 1	Pos. 1	-
d 63 DN 50	Pos. 1	Pos. 2	Pos. 1	-	N/A	-
d 75 DN 65	Pos. 1	Pos. 2	Pos. 1	Pos. 2	Pos. 1	Pos. 2
d 90 DN 80	Pos. 1	Pos. 2	Pos. 1	Pos. 2	Pos. 1	Pos. 1
d 110 DN 100	Pos. 1	Pos. 2	Pos. 1	Pos. 2	Pos. 1	Pos. 1
d 140 DN 125	Pos. 1	Pos. 2	Pos. 1	Pos. 2	Pos. 1	-
d 160 DN 150	Pos. 1	Pos. 2	Pos. 1	Pos. 2	Pos. 1	Pos. 2
d 225 DN 200	Pos. 1	PN 10 Pos. 2	Pos. 2	Pos. 2	Pos. 1	N/A

*: DIN 2501 PN6; ISO/DIS 9624 PN6; DIN 2501 PN6; UNI 2223 PN6, BS 4504 PN6, DIN 8063/4 PN6

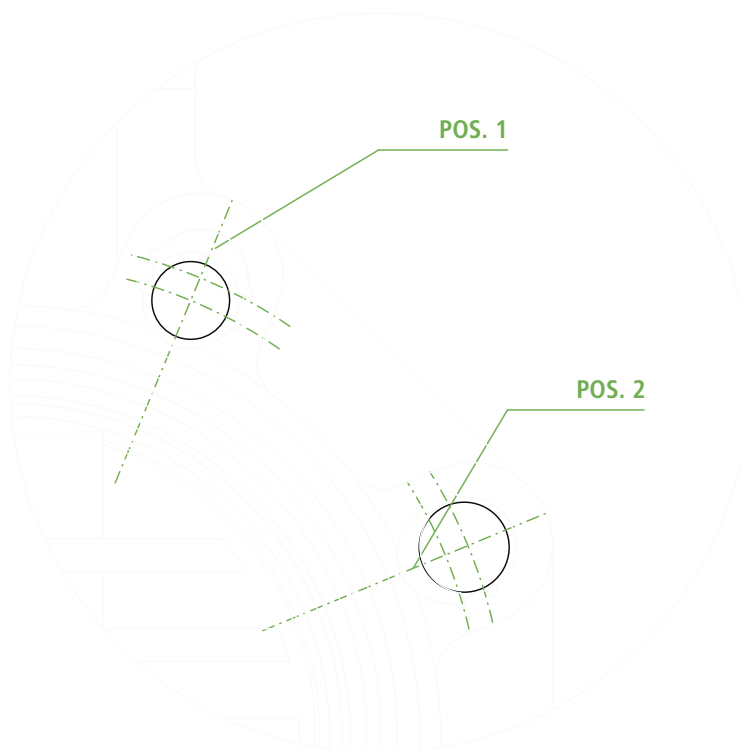
** : DIN 2501 PN10/16, ISO/DIS 9624 PN 10/16, DIN 2501 PN 10/16, UNI 2223 PN 10/16, BS 4504 PN 10/16, DIN 8063/4 PN 10/16

***: BS 10 table A-D-E Spec D-E

****: BS 1560 class 150, ASA B 16,5 150 PSI (DN 50 senza inserti, without inserts, sans entretoise, ohne Einsätze)

*****: JIS 2211 K5

*****: JIS 2211 K10 (DN 40, 50, 125 senza inserti, without inserts, sans entretoise, ohne Einsätze)

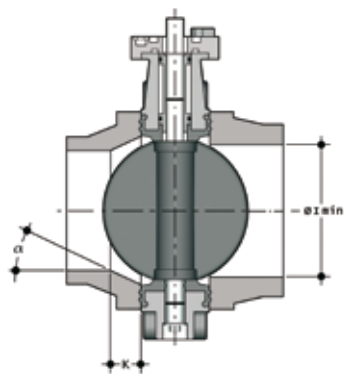


Giunzioni

Jointing

Jonction

Verbindungen



Tab. A

d	DN	l min.
50	40	25
63	50	28
75	65	47
90	80	64
110	100	84
140	125	108
160	150	134
225	200	187
280	250	225
315	300	280

d	DN	50	63	75	90	110	125	140	160	200	225	250	280	315
	DN	40	50	65	80	100	110	125	150	200	200	250	250	300

Valvola Fk - FK Valve
FK vanne - FK Absperrklappe

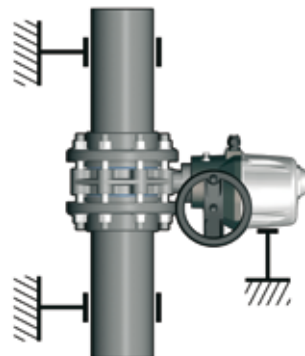
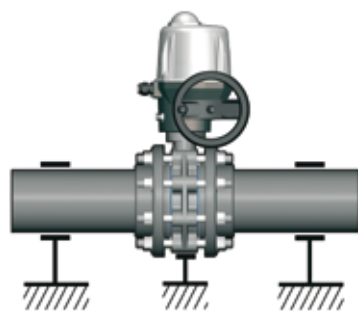
Collare d'appoggio incollaggio femmina e flangia DIN 8063-T4 - Stub female solvent welding and flange DIN 8063-T4
Collet female a coller and bride DIN 8063-T4 - Bundbuchse Klebemuffe und Flansch nach DIN 8063-T4

**Installazione
sull'impianto**

**Connection to the
system**

**Montage sur
l'installation**

**Einbau in eine
Leitung**



- 6) Si consiglia di rispettare le seguenti precauzioni:
- Convogliamento di fluidi non puliti: posizionamento con lo stelo di manovra inclinato di un angolo di 45° rispetto al piano di appoggio della tubazione.
 - Convogliamento fluidi con sedimenti: posizionare la valvola con lo stelo di manovra parallelo al piano di appoggio della tubazione.
 - Convogliamento fluidi puliti: posizionare la valvola con lo stelo di manovra perpendicolare al piano di appoggio della tubazione.
- 6) If the medium to be conveyed is:
- Dirty: it is advisable to install the valve with the manoeuvring stem at a position of a minimum 45° angle to the pipe.
 - With suspended particles: it is advisable to install the valve with the manoeuvring stem just parallel to the pipe.
 - Just clean: it is advisable to install the valve with the manoeuvring stem at a position of 90° angle to the pipe.
- 6) Il est conseillé de monter la vanne avec tige de manoeuvre dans les positions suivantes:
- Si le fluide qui doit être transporté est chargé: avec un angle de 45° minimum entre la tige et le tube.
 - Si le fluide qui doit être transporté a des particules en suspension: parallèlement au tube.
 - Si le fluide qui doit être transporté est propre: perpendiculairement au tube.
- 6) Einbaulage (Winkel der Klappenwelle zur Waagerechten) in Abhängigkeit des Zustandes des zu fördernden Mediums:
- Medium stark verschmutzt min. 45°.
 - Medium mit Schwebepartikeln waagerecht .
 - Medium nicht verunreinigt senkrecht.

Smontaggio (DN 40-200)

Disassembly (DN 40-200)

Démontage (DN 40-200)

Demontage (DN 40-200)

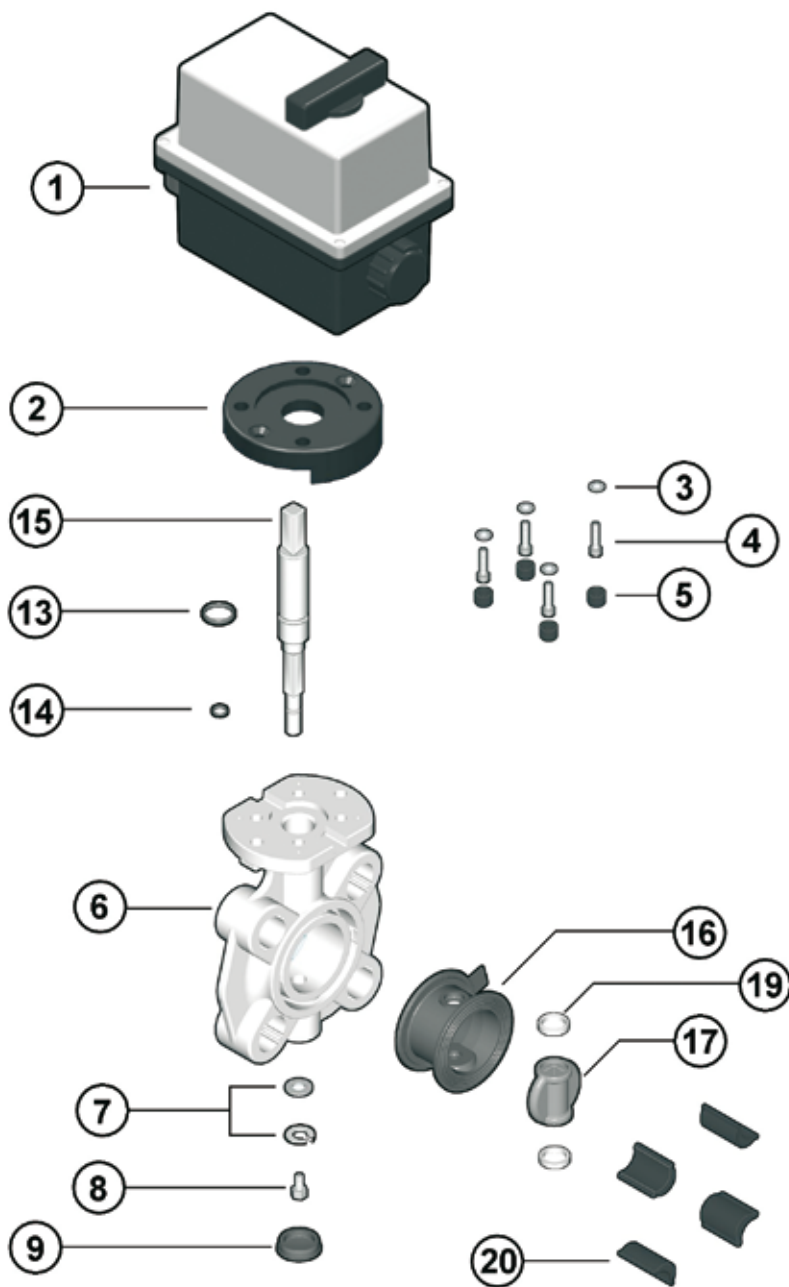
**Montaggio
(DN 40-200)**

**Assembly
(DN 40-200)**

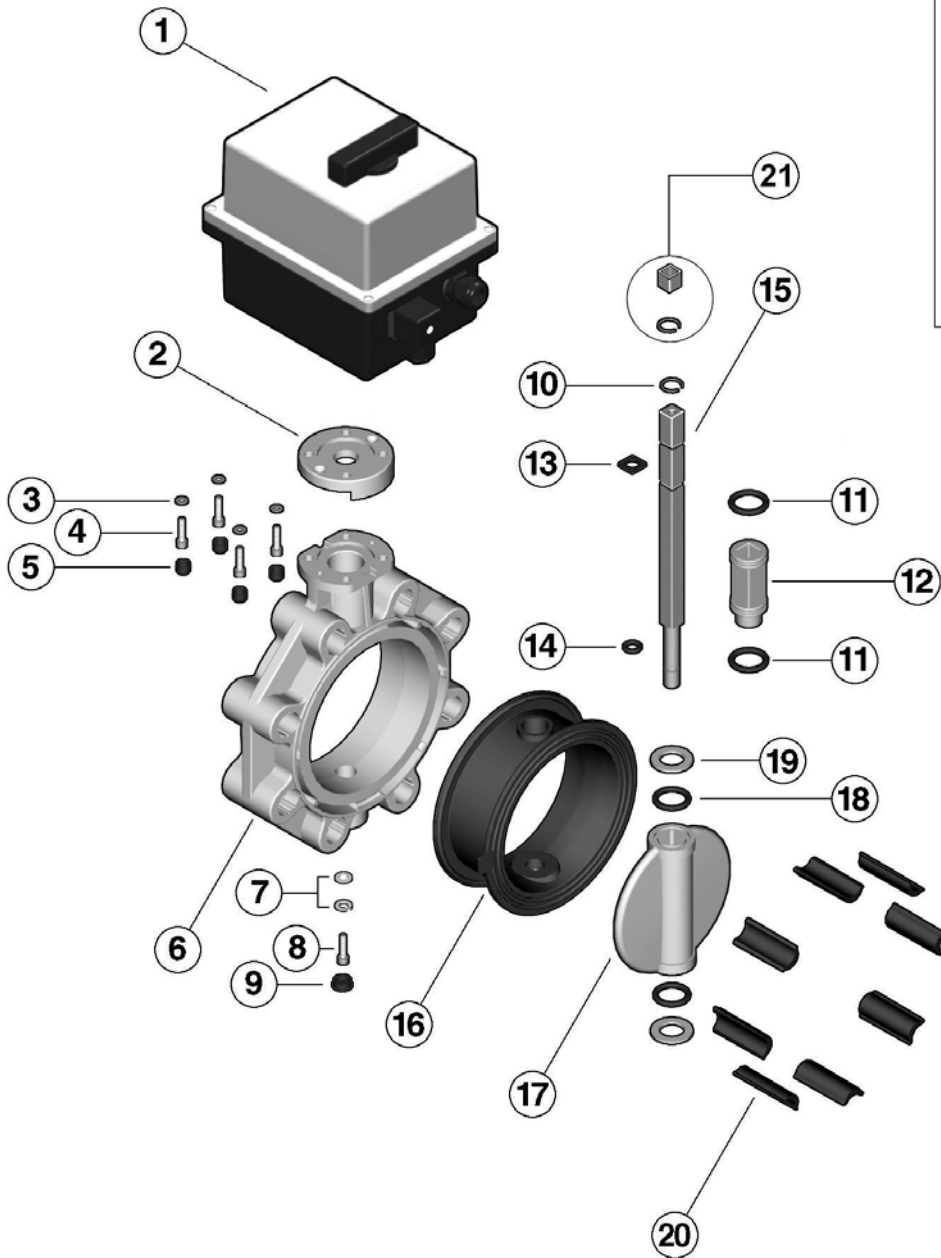
**Montage
(DN 40-200)**

**Montage
(DN 40-200)**





DN 40 ÷ 50



DN 65 ÷ 200

FK / CE

Pos.	Componenti	Materiale	Q.tà
1	Attuatore elettrico	PA6-Nylon*	1
2	Flangetta per attuazione	PP-GR	1
3	Rondella	Acciaio inox	4
4	Vite fissaggio	Acciaio inox	4
5	Cappellotto di protezione	PE	4
6	Corpo	PP-GR	1
7	Rondella	Acciaio inox	2
8	Vite fissaggio	Acciaio inox	4
9	Cappellotto di protezione	PE	1
10	Anello seeger	Acciaio inox	2
11	O-ring bussola	EPDM-FPM	2
12	Bussola guida stelo	Nylon	1
13	O-ring stelo	EPDM-FPM	1
14	O-ring stelo	EPDM-FPM	1
15	Stelo	Acciaio inox	1
16	Guarnizione primaria	EPDM-FPM	1
17	Disco	PVC-U, PP-H, PVC-C, PVDF, ABS	1
18	O-ring disco	EPDM-FPM	2
19	Anello antifrizione	PTFE	2
20	Lunette di centraggio	ABS	4-8
21	Riduzione quadra	Acciaio inox	1

Pos.	Composants	Materiaux	Q.té
1	Actionneur électrique	PA6-Nylon*	1
2	Bride	PP-GR	1
3	Rondelle	Acier inox	4
4	Vis de fixation	Acier inox	4
5	Chapeau de protection	PE	4
6	Corps	PP-GR	1
7	Rondelle	Acier inox	2
8	Vis de fixation	Acier inox	4
9	Chapeau de protection	PE	1
10	Bague seeger	Acier inox	2
11	O-ring douille	EPDM-FPM	2
12	Douille	Nylon	1
13	O-ring tige	EPDM-FPM	1
14	O-ring tige	EPDM-FPM	1
15	Tige de manoeuvre	Acier inox	1
16	Manchette	EPDM-FPM	1
17	Papillon	PVC-U, PP-H, PVC-C, PVDF, ABS	1
18	O-ring papillon	EPDM-FPM	2
19	Bague anti friction	PTFE	2
20	Entretoises	ABS	4-8
21	Douille de reduction	Acier inox	1

Pos.	Components	Material	Q.ty
1	Electric actuator	PA6-Nylon*	1
2	Actuation adapter	PP-GR	1
3	Washer	Stainless steel	4
4	Screw	Stainless steel	4
5	Protection cap	PE	4
6	Body	PP-GR	1
7	Washer	Stainless steel	2
8	Screw	Stainless steel	4
9	Protection cap	PE	1
10	Seeger ring	Stainless steel	2
11	Bush O-ring	EPDM-FPM	2
12	Bush	Nylon	1
13	Shaft O-ring	EPDM-FPM	1
14	Shaft O-ring	EPDM-FPM	1
15	Shaft	Stainless steel	1
16	Primary liner	EPDM-FPM	1
17	Disc	PVC-U, PP-H, PVC-C, PVDF, ABS	1
18	Disc O-ring	EPDM-FPM	2
19	Anti-friction ring	PTFE	2
20	Centering inserts	ABS	4-8
21	Reduction sleeve	Stainless steel	1

Pos.	Benennung	Werkstoff	Stück
1	Elektrischer-antireb	PA6-Nylon*	1
2	Adapterflansch	PP-GR	1
3	Scheibe	Edelstahl	4
4	Schraube	Edelstahl	4
5	Schutzkappe	PE	4
6	Gehäuse	PP-GR	1
7	Scheibe	Edelstahl	2
8	Schraube	Edelstahl	4
9	Schutzkappe	PE	1
10	Seeger-Ring	Edelstahl	2
11	O-Ring f. Buchse	EPDM-FPM	2
12	Buchse	Nylon	1
13	O-Ring f. Welle	EPDM-FPM	1
14	O-Ring f. Welle	EPDM-FPM	1
15	Welle	Edelstahl	1
16	Auskleidung/Dichtung	EPDM-FPM	1
17	Klappenscheibe	PVC-U, PP-H, PVC-C, PVDF, ABS	1
18	O-Ring f. Scheibe	EPDM-FPM	2
19	Gleitring	PTFE	2
20	Zentriersätze	ABS	4-8
21	Reduzierungen	Edelstahl	1

* DN 125-200: PA6-Nylon + alluminio
DN 125-200: PA6-Nylon + Aluminium

DN 40 ÷ 200

FK / CE

**Smontaggio
(DN 250-300)**

**Disassembly
(DN 250-300)**

**Démontage
(DN 250-300)**

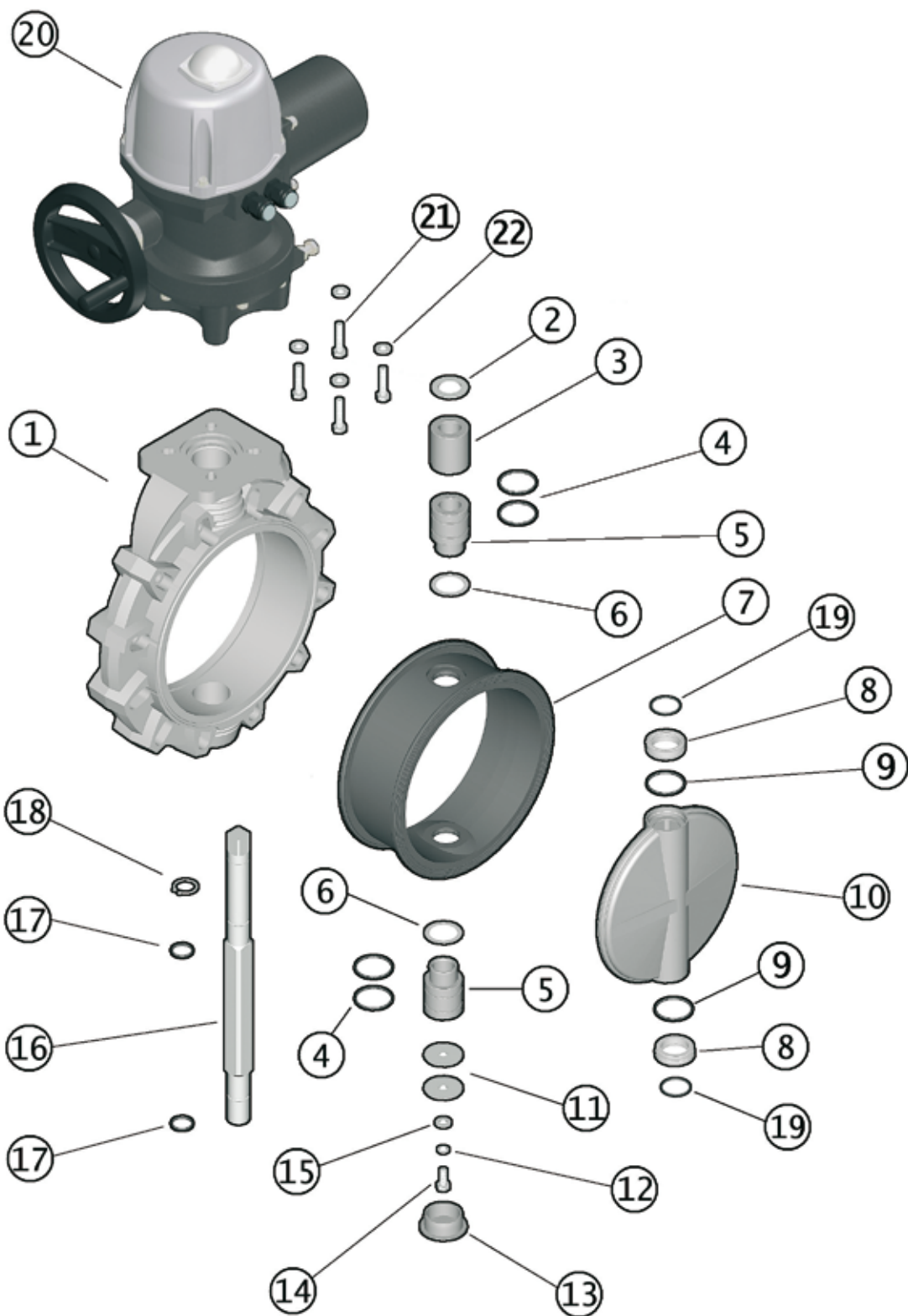
**Demontage
(DN 250-300)**

**Montaggio
(DN 250-300)**

**Assembly
(DN 250-300)**

**Montage
(DN 250-300)**

**Montage
(DN 250-300)**



DN 250 - 300 (230 V)

FK / CE

Pos.	Componenti	Materiale	Q.tà	Pos.	Composants	Materiaux	Q.té
1	Corpo	PP-GR	1	1	Body	PP-GR	1
2	Rondella	Acciaio inox	1	2	Washer	Stainless steel	1
3	Bussola	PP	1	3	Bush	PP	1
4	O-Ring bussola	EPDM - FPM	4	4	Bush O-Ring	EPDM - FPM	4
5	Bussola per O-Ring	PP	2	5	Bush for O-Ring	PP	2
6	Rondella	PTFE	2	6	Washer	PTFE	2
7	Guarnizione primaria	EPDM - FPM	1	7	Primary liner	EPDM - FPM	1
8	Anello antifrizione	PTFE	2	8	Anti-friction ring	PTFE	2
9	O-Ring disco	EPDM o FPM	2	9	Disc O-Ring	EPDM - FPM	2
10	Disco	PVC-U, PP-H, PVC-C, PVDF, ABS	1	10	Disc	PVC-U, PP-H, PVC-C, PVDF, ABS	1
11	Rondella	Acciaio inox	2	11	Washer	Stainless steel	2
12	Rondella	Acciaio inox	1	12	Washer	Stainless steel	1
13	Cappello di protezione	PE	1	13	Protection cap	PE	1
14	Vite	Acciaio inox	1	14	Screw	Stainless steel	1
15	Rondella	Acciaio inox	1	15	Washer	Stainless steel	1
16	Stelo	Acciaio inox	1	16	Shaft	Stainless steel	1
17	O-Ring stelo	EPDM - FPM	2	17	Shaft O-Ring	EPDM or FPM	2
18	Anello seeger	Acciaio inox	1	18	Seeger ring	Stainless steel	1
19	O-Ring	EPDM - FPM	2	19	O-Ring	EPDM - FPM	2
20	Attuatore elettrico	PA6-Nylon + Alluminio*	1	20	Electric actuator	PA6-Nylon + Aluminium*	1
21	Vite	Acciaio inox	4	21	Screw	Stainless steel	4
22	Rondella	Acciaio inox	4	22	Washer	Stainless steel	4

Pos.	Components	Material	Q.ty	Pos.	Benennung	Werkstoff	Stk
1	Corps	PP-GR	1	1	Gehäuse	PP-GR	1
2	Rondelle	Acier inox	1	2	Scheibe	Ederstahl	1
3	Douille	PP	1	3	Buchse	PP	1
4	O-Ring douille	EPDM - FPM	4	4	O-Ring Buchse	EPDM - FPM	4
5	Douille pour O-Ring	PP	2	5	Buchse fuer O-Ring	PP	2
6	Rondelle	PTFE	2	6	Scheibe	PTFE	2
7	Manchette	EPDM - FPM	1	7	Auskleidung/Dichtung	EPDM - FPM	1
8	Bague anti-friction	PTFE	2	8	Gleitring	PTFE	2
9	O-Ring Papillon	EPDM - FPM	2	9	O-Ring f. Scheibe	EPDM - FPM	2
10	Papillon	PVC-U, PP-H, PVC-C, PVDF, ABS	1	10	Klappenscheibe	PVC-U, PP-H, PVC-C, PVDF, ABS	1
11	Rondelle	Acier inox	2	11	Scheibe	Ederstahl	2
12	Rondelle	Acier inox	1	12	Scheibe	Ederstahl	1
13	Chapeau de protection	PE	1	13	Schutzkappe	PE	1
14	Vis	Acier inox	1	14	Schraube	Ederstahl	1
15	Rondelle	Acier inox	1	15	Scheibe	Ederstahl	1
16	Tige	Acier inox	1	16	Welle	Ederstahl	1
17	O-Ring tige	EPDM - FPM	2	17	O-Ring f.Welle	EPDM - FPM	2
18	Bague - Seeger	Acier inox	1	18	Seeger - Ring	Ederstahl	1
19	O-Ring	EPDM - FPM	2	19	O-Ring	EPDM - FPM	2
20	Actionneur électrique	PA6-Nylon + Aluminium*	1	20	Elektro-antireb	PA6-Nylon + Aluminium*	1
21	Vis	Acier inox	4	21	Schraube	Ederstahl	4
22	Rondelle	Acier inox	4	22	Scheibe	Ederstahl	4

* 230 V AC: PA6-Nylon + alluminio
24 V AC/DC: alluminio
230 V AC: PA6-Nylon + Aluminium
24 V AC/DC: Aluminium

Code

FKOV/CE FKOM/CE FKOF/CE FKOC/CE - 90-240 V AC

d	DN	PVC-U disc		PP-H disc		PVDF disc		PVC-C disc	
		EPDM	FPM	EPDM	FPM	EPDM	FPM	EPDM	FPM
50 - 1 1/2"	40	FKOVEM050E	FKOVEM050F	FKOMEM050E	FKOMEM050F	FKOFEM050E	FKOFEM050F	FKOCEM050E	FKOCEM050F
63 - 2"	50	FKOVEM063E	FKOVEM063F	FKOMEM063E	FKOMEM063F	FKOFEM063E	FKOFEM063F	FKOCEM063E	FKOCEM063F
75 - 2 1/2"	65	FKOVEM075E	FKOVEM075F	FKOMEM075E	FKOMEM075F	FKOFEM075E	FKOFEM075F	FKOCEM075E	FKOCEM075F
90 - 3"	80	FKOVEM090E	FKOVEM090F	FKOMEM090E	FKOMEM090F	FKOFEM090E	FKOFEM090F	FKOCEM090E	FKOCEM090F
110 - 4"	100	FKOVEM110E	FKOVEM110F	FKOMEM110E	FKOMEM110F	FKOFEM110E	FKOFEM110F	FKOCEM110E	FKOCEM110F
*125/140 - 5"	125	FKOVEM140E	FKOVEM140F	FKOMEM140E	FKOMEM140F	FKOFEM140E	FKOFEM140F	FKOCEM140E	FKOCEM140F
160 - 6"	150	FKOVEM160E	FKOVEM160F	FKOMEM160E	FKOMEM160F	FKOFEM160E	FKOFEM160F	FKOCEM160E	FKOCEM160F
*200/225 - 8"	200	FKOVEM225E	FKOVEM225F	FKOMEM225E	FKOMEM225F	FKOFEM225E	FKOFEM225F	FKOCEM225E	FKOCEM225F
250-280	250	FKOVEM280E	FKOVEM280F	FKOMEM280E	FKOMEM280F	FKOFEM280E	FKOFEM280F	FKOCEM280E	FKOCEM280F
	315	FKOVEM315E	FKOVEM315F	FKOMEM315E	FKOMEM315F	FKOFEM315E	FKOFEM315F	FKOCEM315E	FKOCEM315F
	10"	FKOAVEM810E	FKOAVEM810F	FKOAMEM810E	FKOAMEM810F	FKOAFEM810E	FKOAFEM810F	FKOACEM810E	FKOACEM810F
	12"	FKOAVEM812E	FKOAVEM812F	FKOAMEM812E	FKOAMEM812F	FKOAFEM812E	FKOAFEM812F	FKOACEM812E	FKOACEM812F

FKOV/CE FKOM/CE FKOF/CE FKOC/CE - 24 V AC/DC

d	DN	PVC-U disc		PP-H disc		PVDF disc		PVC-C disc	
		EPDM	FPM	EPDM	FPM	EPDM	FPM	EPDM	FPM
50 - 1 1/2"	40	FKOVEL050E	FKOVEL050F	FKOMEL050E	FKOMEL050F	FKOFEL050E	FKOFEL050F	FKOCEL050E	FKOCEL050F
63 - 2"	50	FKOVEL063E	FKOVEL063F	FKOMEL063E	FKOMEL063F	FKOFEL063E	FKOFEL063F	FKOCEL063E	FKOCEL063F
75 - 2 1/2"	65	FKOVEL075E	FKOVEL075F	FKOMEL075E	FKOMEL075F	FKOFEL075E	FKOFEL075F	FKOCEL075E	FKOCEL075F
90 - 3"	80	FKOVEL090E	FKOVEL090F	FKOMEL090E	FKOMEL090F	FKOFEL090E	FKOFEL090F	FKOCEL090E	FKOCEL090F
110 - 4"	100	FKOVEL110E	FKOVEL110F	FKOMEL110E	FKOMEL110F	FKOFEL110E	FKOFEL110F	FKOCEL110E	FKOCEL110F
*125/140 - 5"	125	FKOVEL140E	FKOVEL140F	FKOMEL140E	FKOMEL140F	FKOFEL140E	FKOFEL140F	FKOCEL140E	FKOCEL140F
160 - 6"	150	FKOVEL160E	FKOVEL160F	FKOMEL160E	FKOMEL160F	FKOFEL160E	FKOFEL160F	FKOCEL160E	FKOCEL160F
*200/225 - 8"	200	FKOVEL225E	FKOVEL225F	FKOMEL225E	FKOMEL225F	FKOFEL225E	FKOFEL225F	FKOCEL225E	FKOCEL225F
250-280	250	FKOVEL280E	FKOVEL280F	FKOMEL280E	FKOMEL280F	FKOFEL280E	FKOFEL280F	FKOCEL280E	FKOCEL280F
	315	FKOVEL315E	FKOVEL315F	FKOMEL315E	FKOMEL315F	FKOFEL315E	FKOFEL315F	FKOCEL315E	FKOCEL315F
	10"	FKOAVEL810E	FKOAVEL810F	FKOAMEL810E	FKOAMEL810F	FKOAFEL810E	FKOAFEL810F	FKOACEL810E	FKOACEL810F
	12"	FKOAVEL812E	FKOAVEL812F	FKOAMEL812E	FKOAMEL812F	FKOAFEL812E	FKOAFEL812F	FKOACEL812E	FKOACEL812F

FKOV/CE FKOM/CE FKOF/CE FKOC/CE - LUG ISO-DIN 90-240 V AC

d	DN	PVC-U disc		PP-H disc		PVDF disc		PVC-C disc	
		EPDM	FPM	EPDM	FPM	EPDM	FPM	EPDM	FPM
75	65	FKOLVEM075E	FKOLVEM075F	FKOLMEM075E	FKOLMEM075F	FKOLFEM075E	FKOLFEM075F	FKOLCEM075E	FKOLCEM075F
90	80	FKOLVEM090E	FKOLVEM090F	FKOLMEM090E	FKOLMEM090F	FKOLFEM090E	FKOLFEM090F	FKOLCEM090E	FKOLCEM090F
110	100	FKOLVEM110E	FKOLVEM110F	FKOLMEM110E	FKOLMEM110F	FKOLFEM110E	FKOLFEM110F	FKOLCEM110E	FKOLCEM110F
*125-140	125	FKOLVEM140E	FKOLVEM140F	FKOLMEM140E	FKOLMEM140F	FKOLFEM140E	FKOLFEM140F	FKOLCEM140E	FKOLCEM140F
160	150	FKOLVEM160E	FKOLVEM160F	FKOLMEM160E	FKOLMEM160F	FKOLFEM160E	FKOLFEM160F	FKOLCEM160E	FKOLCEM160F
*200-225	200	FKOLVEM225E	FKOLVEM225F	FKOLMEM225E	FKOLMEM225F	FKOLFEM225E	FKOLFEM225F	FKOLCEM225E	FKOLCEM225F

FKOV/CE FKOM/CE FKOF/CE FKOC/CE - LUG ISO-DIN 24 V AC/DC

d	DN	PVC-U disc		PP-H disc		PVDF disc		PVC-C disc	
		EPDM	FPM	EPDM	FPM	EPDM	FPM	EPDM	FPM
75	65	FKOLVEL075E	FKOLVEL075F	FKOLMEL075E	FKOLMEL075F	FKOLFEL075E	FKOLFEL075F	FKOLCEL075E	FKOLCEL075F
90	80	FKOLVEL090E	FKOLVEL090F	FKOLMEL090E	FKOLMEL090F	FKOLFEL090E	FKOLFEL090F	FKOLCEL090E	FKOLCEL090F
110	100	FKOLVEL110E	FKOLVEL110F	FKOLMEL110E	FKOLMEL110F	FKOLFEL110E	FKOLFEL110F	FKOLCEL110E	FKOLCEL110F
*125-140	125	FKOLVEL140E	FKOLVEL140F	FKOLMEL140E	FKOLMEL140F	FKOLFEL140E	FKOLFEL140F	FKOLCEL140E	FKOLCEL140F
160	150	FKOLVEL160E	FKOLVEL160F	FKOLMEL160E	FKOLMEL160F	FKOLFEL160E	FKOLFEL160F	FKOLCEL160E	FKOLCEL160F
*200-225	200	FKOLVEL225E	FKOLVEL225F	FKOLMEL225E	FKOLMEL225F	FKOLFEL225E	FKOLFEL225F	FKOLCEL225E	FKOLCEL225F

* d125, d200 with special QPV FE-FK for butterfly valve

Code

FKOV/CE FKOM/CE FKOF/CE FKOC/CE - LUG ANSI 90-240 V AC

d	DN	PVC-U disc		PP-H disc		PVDF disc		PVC-C disc	
		EPDM	FPM	EPDM	FPM	EPDM	FPM	EPDM	FPM
2 1/2"	65	FKOALVEM212E	FKOALVEM212F	FKOALMEM212E	FKOALMEM212F	FKOALFEM212E	FKOALFEM212F	FKOALCEM212E	FKOALCEM212F
3"	80	FKOALVEM300E	FKOALVEM300F	FKOALMEM300E	FKOALMEM300F	FKOALFEM300E	FKOALFEM300F	FKOALCEM300E	FKOALCEM300F
4"	100	FKOALVEM400E	FKOALVEM400F	FKOALMEM400E	FKOALMEM400F	FKOALFEM400E	FKOALFEM400F	FKOALCEM400E	FKOALCEM400F
5"	125	FKOALVEM500E	FKOALVEM500F	FKOALMEM500E	FKOALMEM500F	FKOALFEM500E	FKOALFEM500F	FKOALCEM500E	FKOALCEM500F
6"	150	FKOALVEM600E	FKOALVEM600F	FKOALMEM600E	FKOALMEM600F	FKOALFEM600E	FKOALFEM600F	FKOALCEM600E	FKOALCEM600F
8"	200	FKOALVEM800E	FKOALVEM800F	FKOALMEM800E	FKOALMEM800F	FKOALFEM800E	FKOALFEM800F	FKOALCEM800E	FKOALCEM800F
10"	280	FKOALVEM810E	FKOALVEM810F	FKOALMEM810E	FKOALMEM810F	FKOALFEM810E	FKOALFEM810F	FKOALCEM810E	FKOALCEM810F
12"	300	FKOALVEM812E	FKOALVEM812F	FKOALMEM812E	FKOALMEM812F	FKOALFEM812E	FKOALFEM812F	FKOALCEM812E	FKOALCEM812F

FKOV/CE FKOM/CE FKOF/CE FKOC/CE - LUG ANSI 24 V AC/DC

d	DN	PVC-U disc		PP-H disc		PVDF disc		PVC-C disc	
		EPDM	FPM	EPDM	FPM	EPDM	FPM	EPDM	FPM
2 1/2"	65	FKOALVEL212E	FKOALVEL212F	FKOALMEL212E	FKOALMEL212F	FKOALFEL212E	FKOALFEL212F	FKOALCEL212E	FKOALCEL212F
3"	80	FKOALVEL300E	FKOALVEL300F	FKOALMEL300E	FKOALMEL300F	FKOALFEL300E	FKOALFEL300F	FKOALCEL300E	FKOALCEL300F
4"	100	FKOALVEL400E	FKOALVEL400F	FKOALMEL400E	FKOALMEL400F	FKOALFEL400E	FKOALFEL400F	FKOALCEL400E	FKOALCEL400F
5"	125	FKOALVEL500E	FKOALVEL500F	FKOALMEL500E	FKOALMEL500F	FKOALFEL500E	FKOALFEL500F	FKOALCEL500E	FKOALCEL500F
6"	150	FKOALVEL600E	FKOALVEL600F	FKOALMEL600E	FKOALMEL600F	FKOALFEL600E	FKOALFEL600F	FKOALCEL600E	FKOALCEL600F
8"	200	FKOALVEL800E	FKOALVEL800F	FKOALMEL800E	FKOALMEL800F	FKOALFEL800E	FKOALFEL800F	FKOALCEL800E	FKOALCEL800F
10"	280	FKOALVEL810E	FKOALVEL810F	FKOALMEL810E	FKOALMEL810F	FKOALFEL810E	FKOALFEL810F	FKOALCEL810E	FKOALCEL810F
12"	300	FKOALVEL812E	FKOALVEL812F	FKOALMEL812E	FKOALMEL812F	FKOALFEL812E	FKOALFEL812F	FKOALCEL812E	FKOALCEL812F