

Ultraschall-Füllstandsmessgerät BAMOSONIC



- Messbereich 0,2 bis 8 Meter
- Berührungsfreie Füllstandmessung
- Stromversorgung über 4-20 mA-Schleife
- Kompaktgehäuse IP67
- Optional: Anzeige- / Programmiergerät

ANWENDUNGEN

BAMOSONIC misst kontinuierlich den Füllstand der Flüssigkeit in einem Tank, ohne Kontakt mit dem Medium.

- Tankanlagen
- Venturikanäle oder Überlaufrinnen
- Kläranlagen

BESCHREIBUNG

BAMOSONIC ist eine Hochleistungs-Ultraschallsonde mit Messumformer und elektronischem Aufbereitungsmodul, die im Gehäuse integriert sind. Dieser sehr kompakte Sensor wird über die 4-20 mA-Schleife versorgt und zeichnet sich durch seine hohe Zuverlässigkeit und Genauigkeit aus.

BAMOSONIC wird über der Oberfläche der zu messenden Flüssigkeit positioniert, das ausgegebene Analogsignal ist proportional zum Füllstand der Flüssigkeit. Das Gerät ist an Füllstandsmessungen in Tanks, Sickerschächten und Venturikanälen angepasst.

Die Programmierung erfolgt mit Hilfe von 4 Tasten. Das Anzeigemodul BAMOSONIC N-DIS ermöglicht die Programmierung aller Parameter (z.B.: Messeinheit, Messung des Füllstands oder des Volumens, Form des Tanks etc...)

BAMOSONIC N-DIS



TECHNISCHE DATEN

| | |
|------------------------|--|
| Material Messumformer | PP (Polypropylen) PVDF (Polyvinylidenfluorid) |
| Gehäuse | Kunststoff PBT |
| Medientemperatur | -30°C...+90°C |
| Umgebungstemperatur | -25°C...+70°C |
| Betriebsüberdruck* | 0,5...3 Bar (absolut) |
| Dichtungsmaterial | EPDM (PP-Ausführung) FPM (PVDF-Ausführung) |
| Schutzart | Messumformer IP68 - Gehäuse IP67 |
| Genauigkeit** | ± (0,2% der Messdistanz +0,05% des maximalen Messbereichs) ** Unter optimalen Bedingungen und konstanter Temperatur des Messumformers |
| Auflösung | Abhängig von der Messdistanz < 2m : 1mm; 2...5 m : 2mm; 5...8 m : 5mm |
| Schallkeulenwinkel | Zwischen 5° und 7° |
| Stromversorgung | 12...36 V DC / 48...720 mW |
| Ausgangssignal | Analog 4...20 mA |
| Elektrischer Anschluss | Kabelverschraubungen 2x M20x1,5 und 2x 1/2" NPT für Kabel: Ø6...Ø12 mm Leitungsdurchmesser: max.1,5mm² |
| Elektrischer Schutz | Klasse III |

* Für inneren Betriebsdruck bis 1bar, wenden Sie sich bei anderen Drücken bitte an uns

CE-Kennzeichen: Das Gerät erfüllt die gesetzlichen Anforderungen der zutreffenden EU-Richtlinien



Pirnaer Strasse 24 · 68309 Mannheim

Telefon +49 (0) 621 84224-0

Fax +49 (0) 621 84224-90

Homepage www.bamo.de

E-Mail info@bamo.de

Ultraschall-Füllstandsmessgerät

BAMOSONIC

17-07-2018

D-597.06-DE-AF

NIV

597-06/1

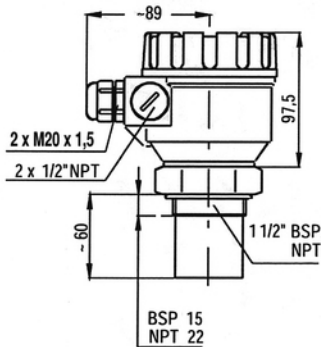
BESTELLINFORMATIONEN

| Art.-Nr. | 597 220 | 597 202 | 597 205 | 597 222 | 597 223 |
|--|------------------------------------|---------|---------|---------|---------|
| Bezeichnung (BAMOSONIC-N-xx-xx) | PP-4m | PP-6m | PP-8m | PVDF-4m | PVDF-6m |
| Material Messumformer | PP | PP | PP | PVDF | PVDF |
| Maximale Messdistanz* | 4m | 6m | 8m | 4m | 6m |
| Minimale Messdistanz* | 0,2m | 0,25m | 0,35m | 0,2m | 0,25m |
| Schallkeulenwinkel | 6° | 5° | 7° | 6° | 5° |
| Prozessanschluss | 1 1/2" | 2" | 2" | 1 1/2" | 2" |
| OPTIONAL: Anzeige- / Programmiermodul BAMOSONIC N-DIS | | | | | |
| Art.-Nr. | 597 902 | | | | |
| Display | LCD, 6-stellig, Icons und Grafiken | | | | |

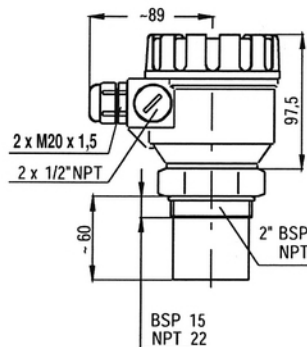
*Distanz ab Unterkante des Schallwandlers

ABMESSUNGEN

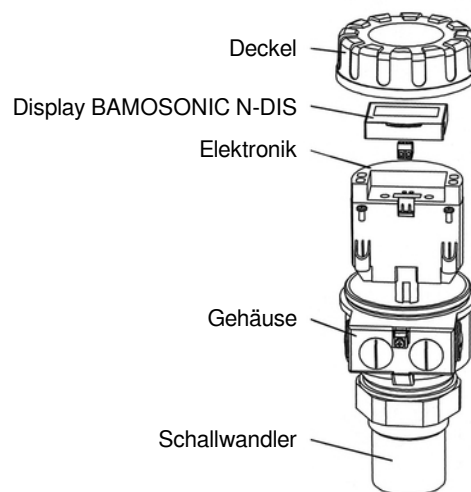
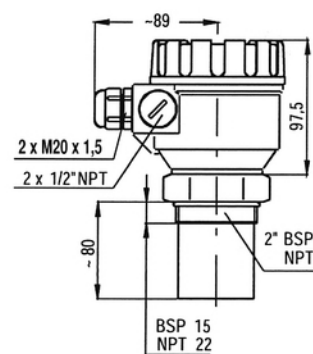
BAMOSONIC N-PP-4 m
BAMOSONIC N-PVDF-4 m



BAMOSONIC N-PP-6 m
BAMOSONIC N-PVDF-6 m



BAMOSONIC N-PP-8 m



Pirnaer Strasse 24 · 68309 Mannheim
 Telefon +49 (0) 621 84224-0 Homepage www.bamo.de
 Fax +49 (0) 621 84224-90 E-Mail info@bamo.de

Ultraschall-Füllstandsmessgerät

BAMOSONIC

17-07-2018

D-597.06-DE-AF

NIV

597-06/2

597

597